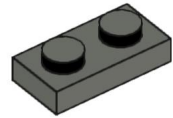




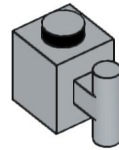
1x
3673
Black



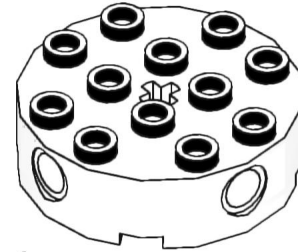
1x
11002
Black



1x
3023
Dark Bluish Gray



1x
2921
Light Bluish Gray



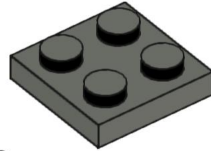
1x
6222
White



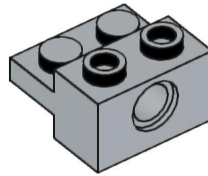
1x
4740
Black



1x
60474
Black



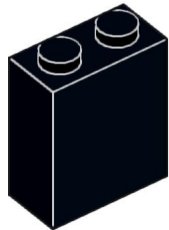
2x
3022
Dark Bluish Gray



1x
73109
Light Bluish Gray



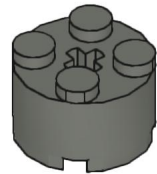
1x
3062
Red



2x
3245c
Black



1x
3941
Dark Bluish Gray



1x
4073
White



1x
4589
Red

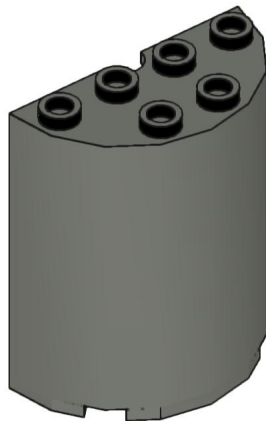


2x
32269
Black

1x
35394
Black



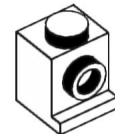
1x
65138
Black



2x
6259
Dark Bluish Gray



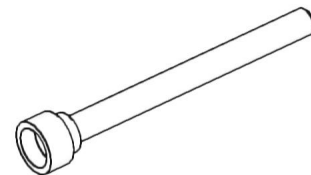
1x
4070
White



1x
4070
White



2x
50254
Red



2x
3957b
White

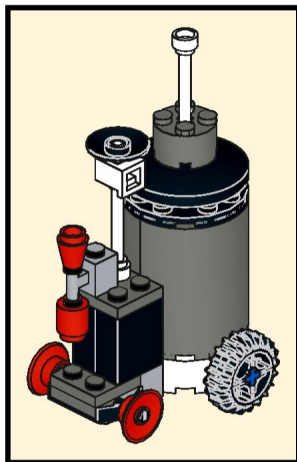
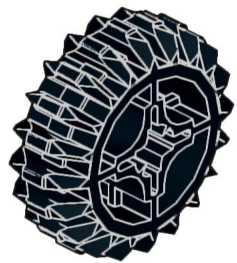
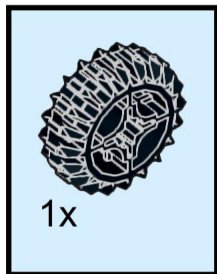


2x
43093
Blue

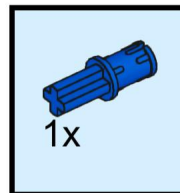


1 x Sticker

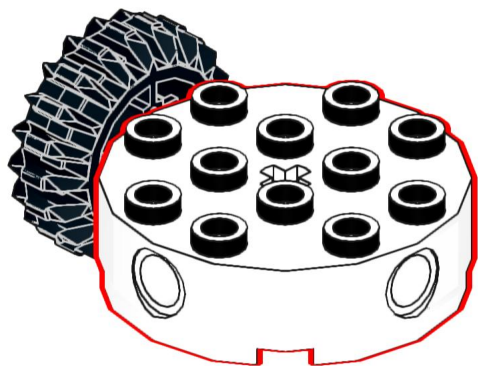
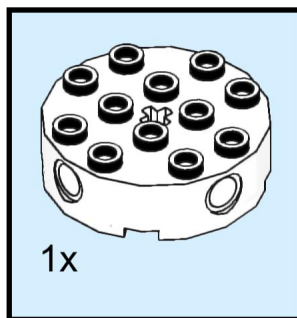
1



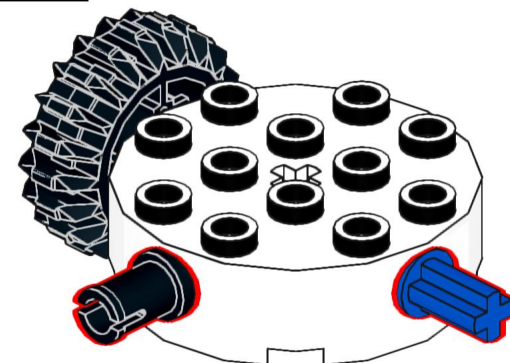
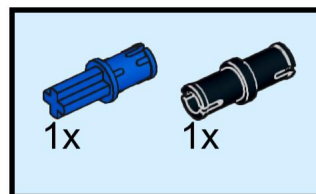
2



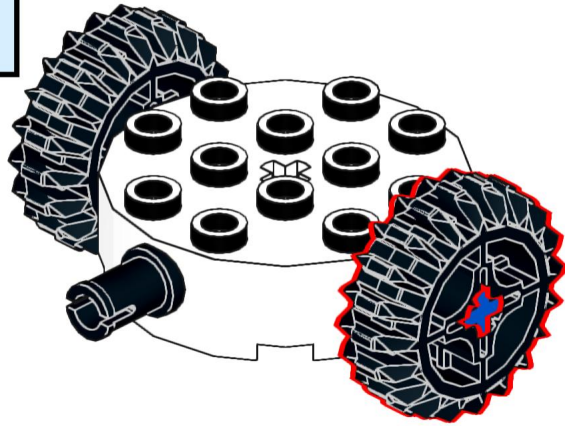
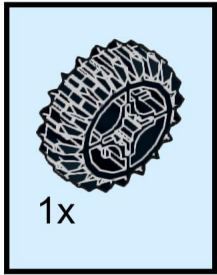
3



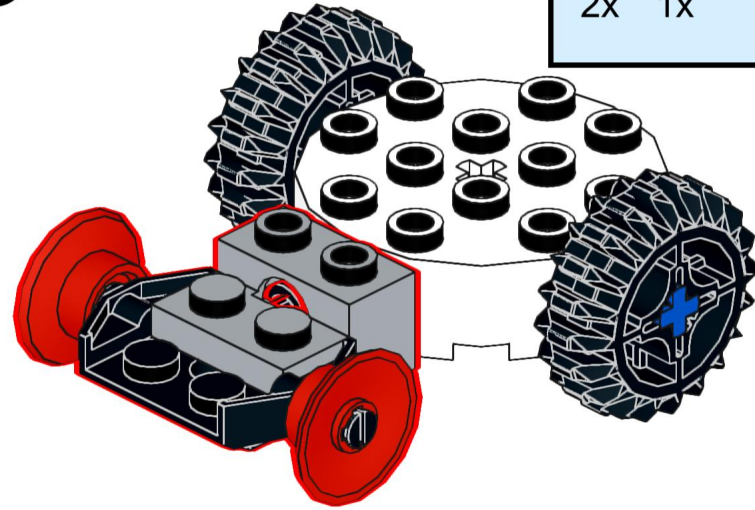
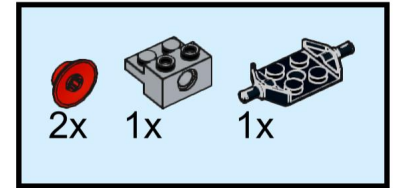
4



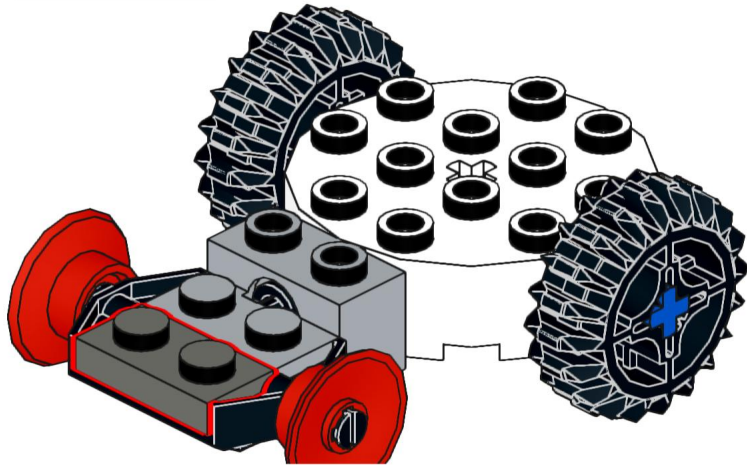
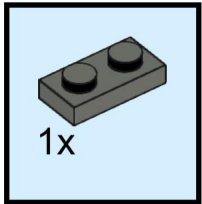
5



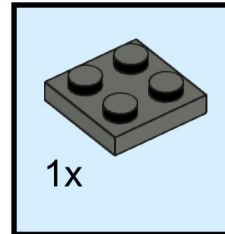
6



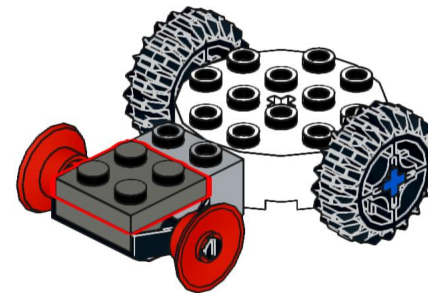
7



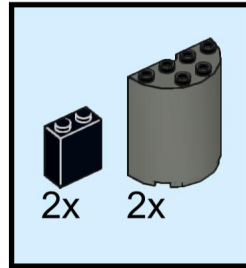
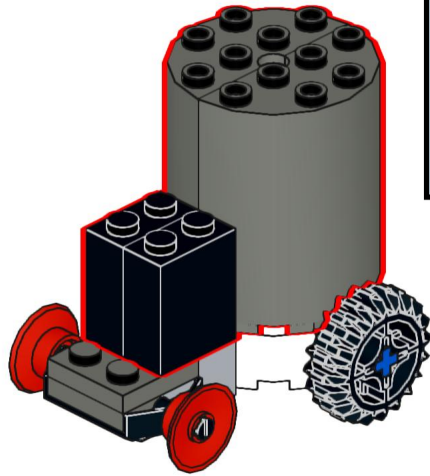
8



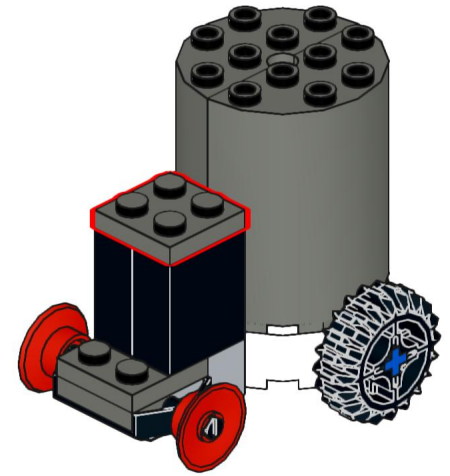
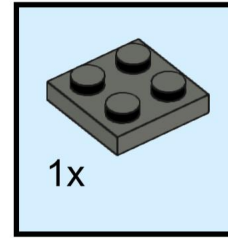
4 Räder, davon
2 Lenkrollen mit
Lenkbügel



9



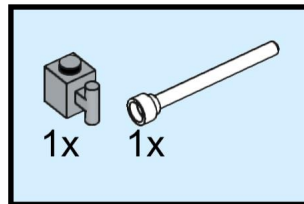
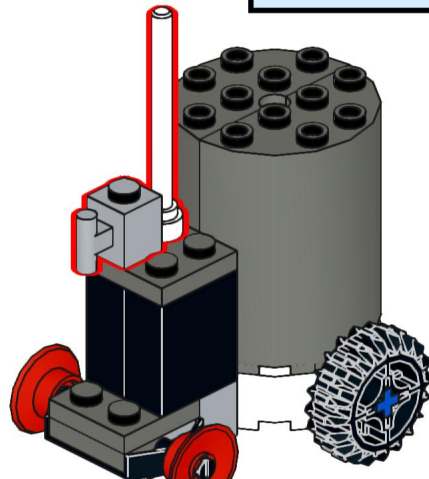
10



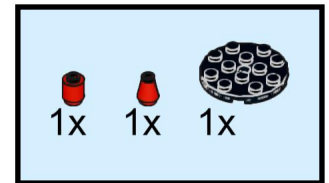
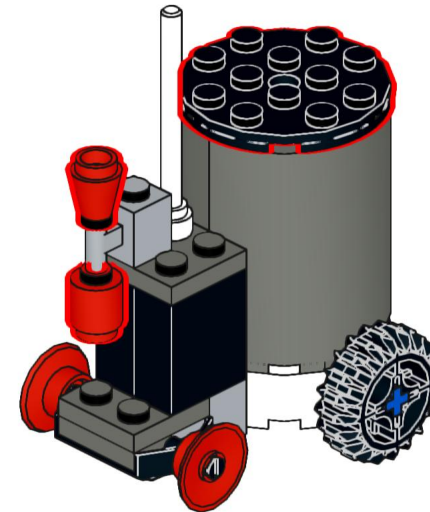
Auch zum Auffangen
unter Hebebühnen

11

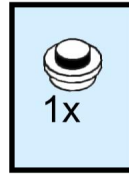
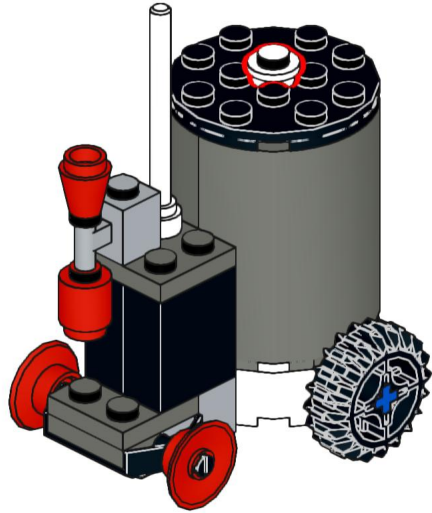
Höhenverstellbarer
Auffangtrichter:
1.200-1.600 mm



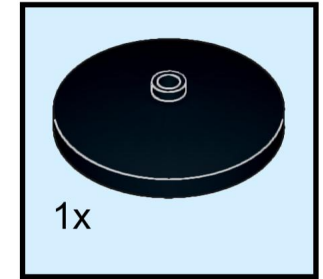
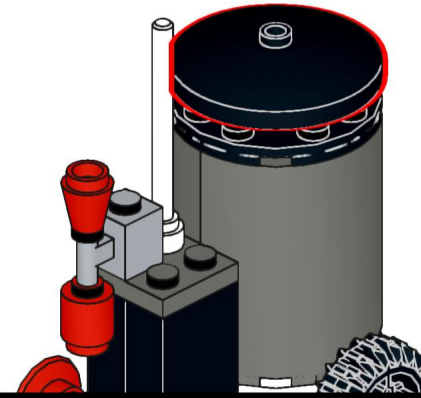
12



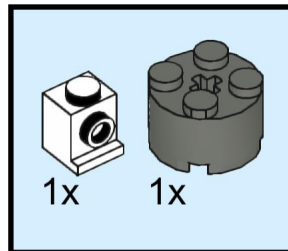
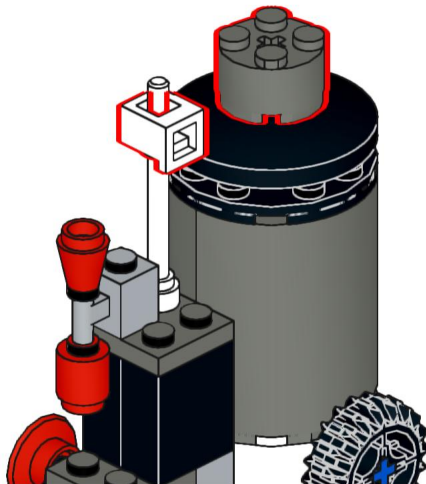
13



14

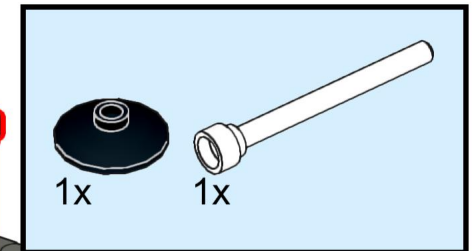
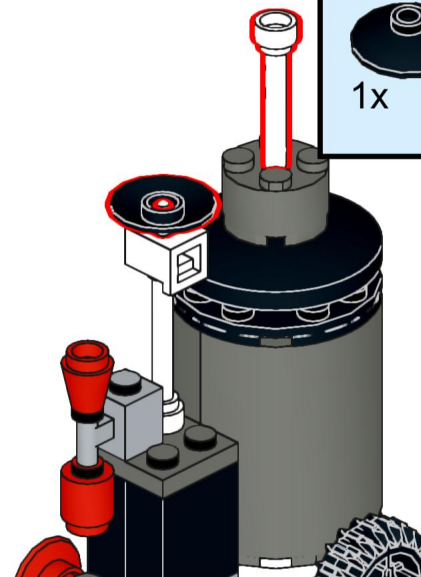


15



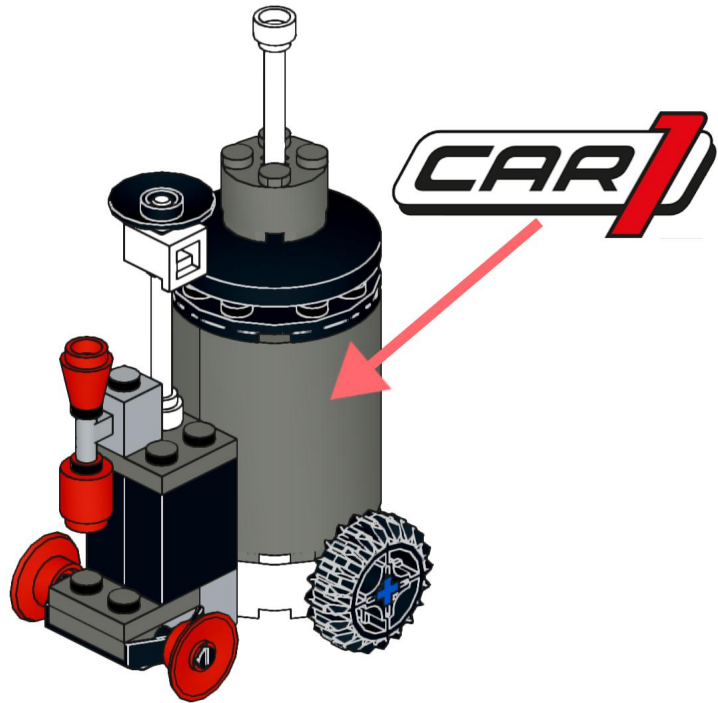
Inkl.
Saugsondensatz
Typ SO-Satz

16



Höhenverstellbarer
Auffangtrichter:
1.200-1.600 mm

17



Mobiler Altölabsauger zum Absaugen und Auffangen von Altöl (bekannter Herkunft, Flammpunkt > 55 °C) aus Maschinen und Fahrzeugen. Die Absaugung erfolgt mittels Vakuumprinzip.

18

Mehr Inhalt!
Auffangtrichter: 18 l

