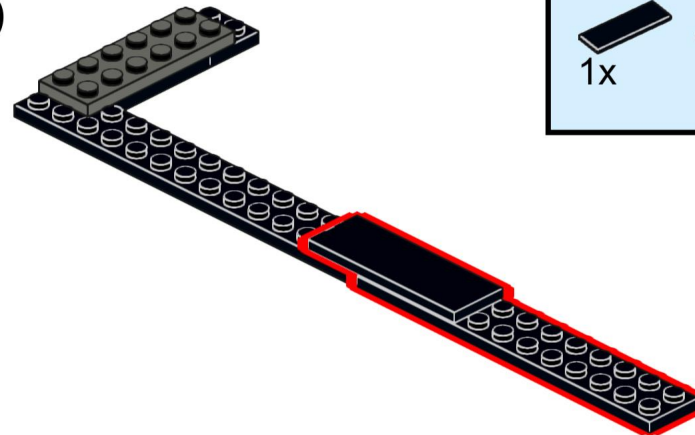
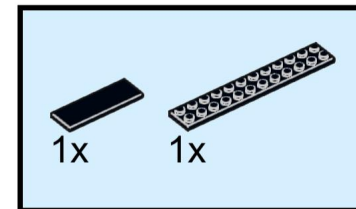


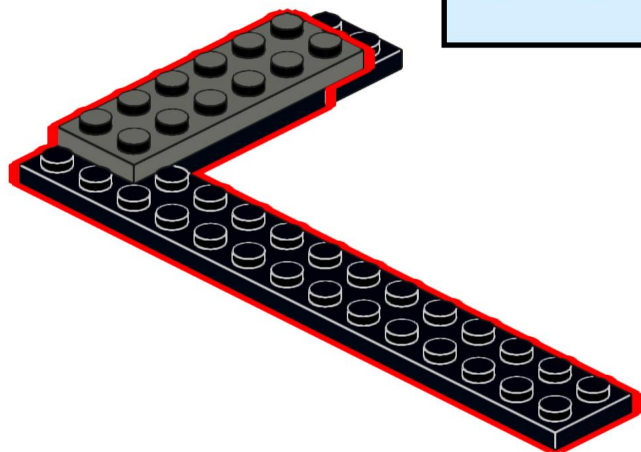
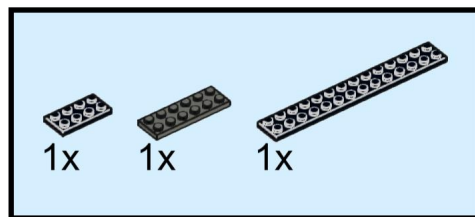
1



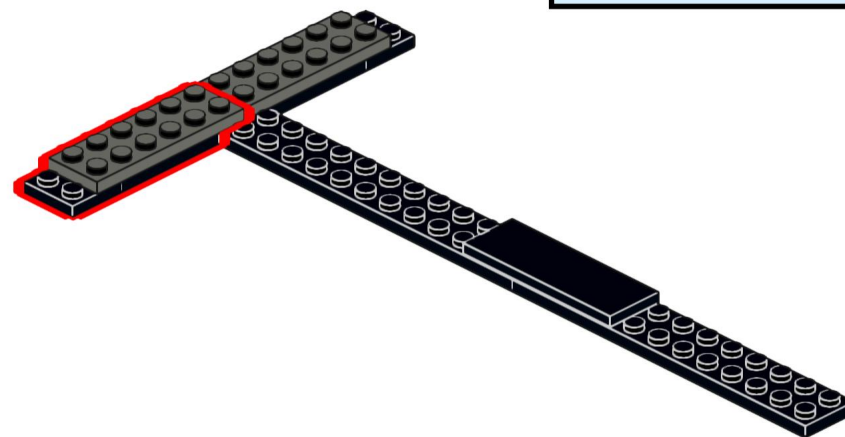
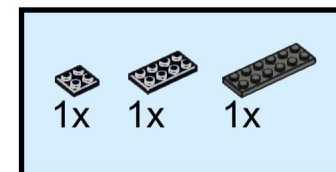
3



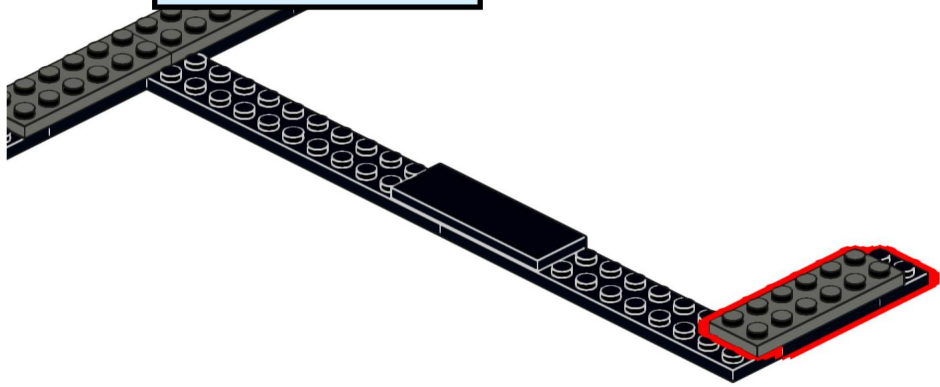
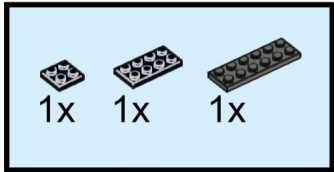
2



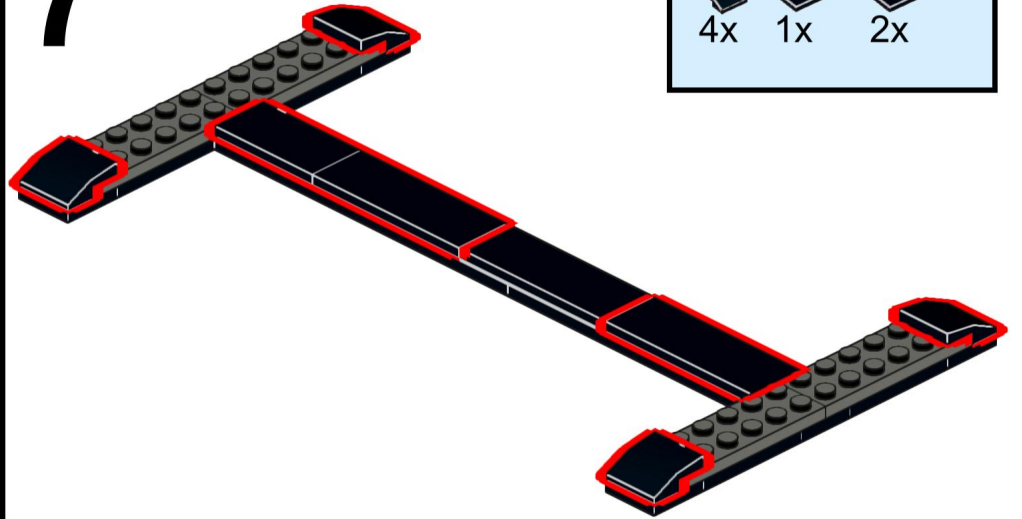
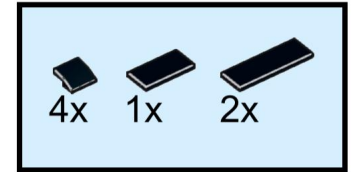
4



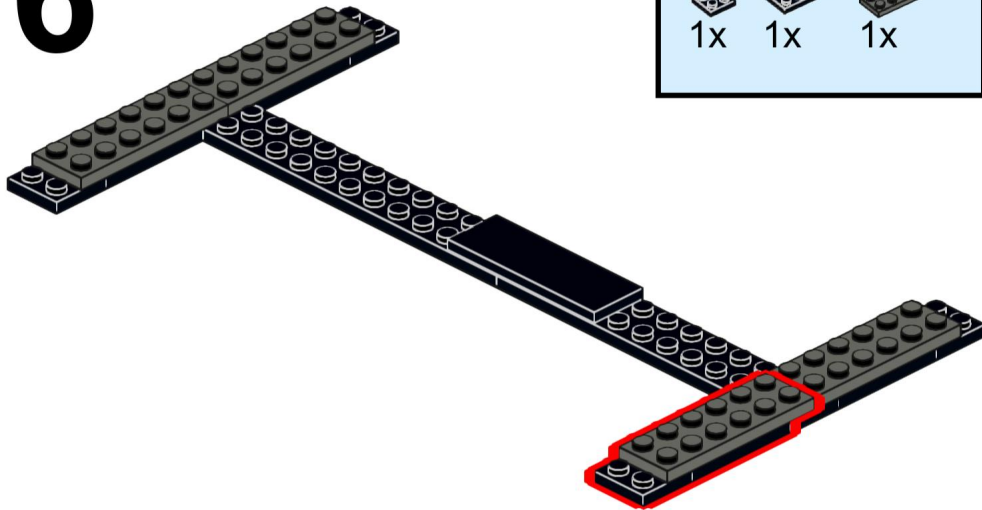
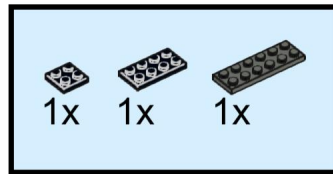
5



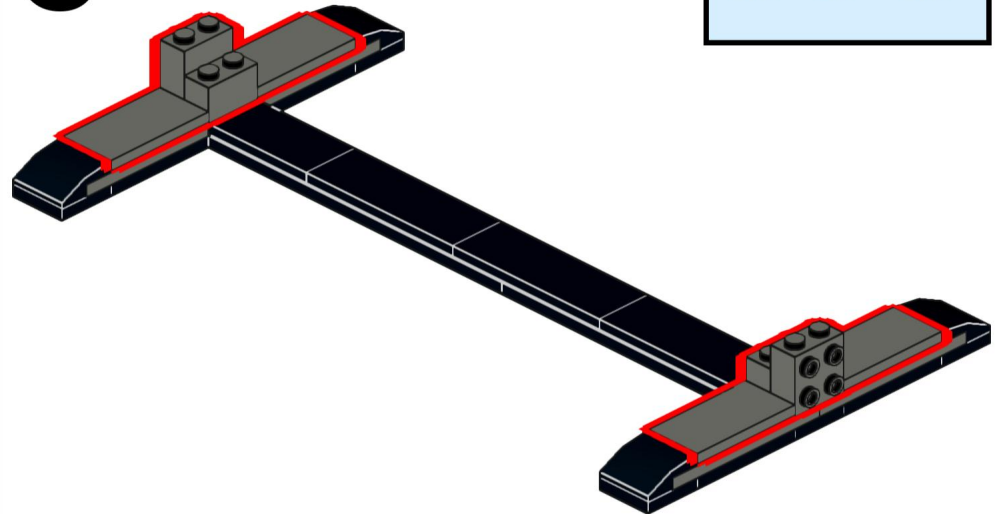
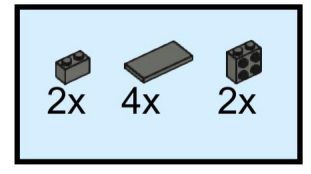
7



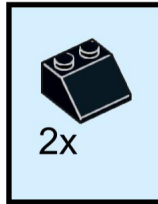
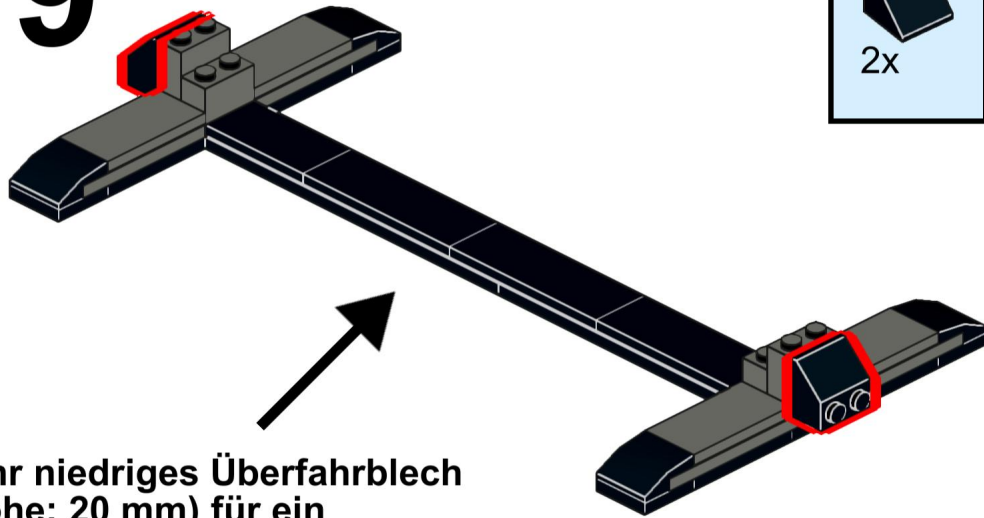
6



8

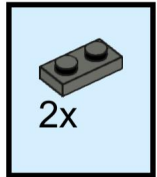
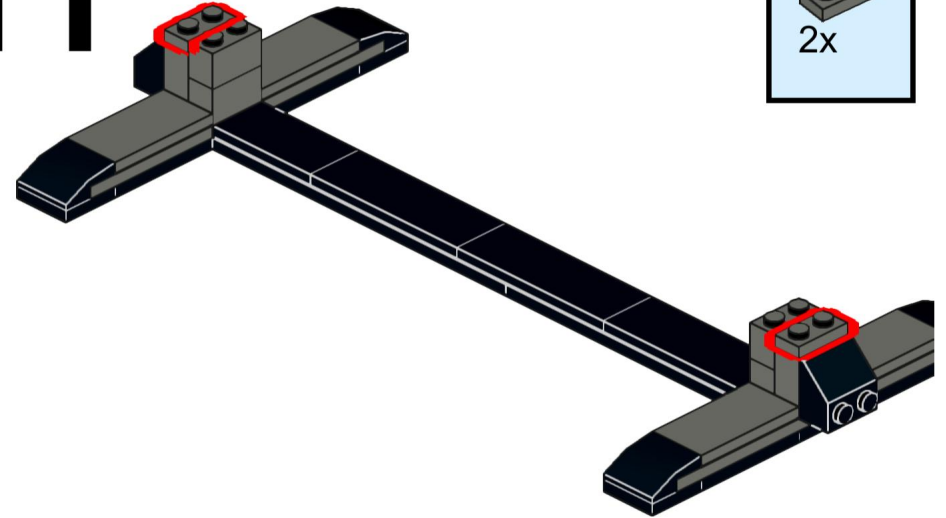


9

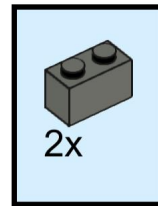
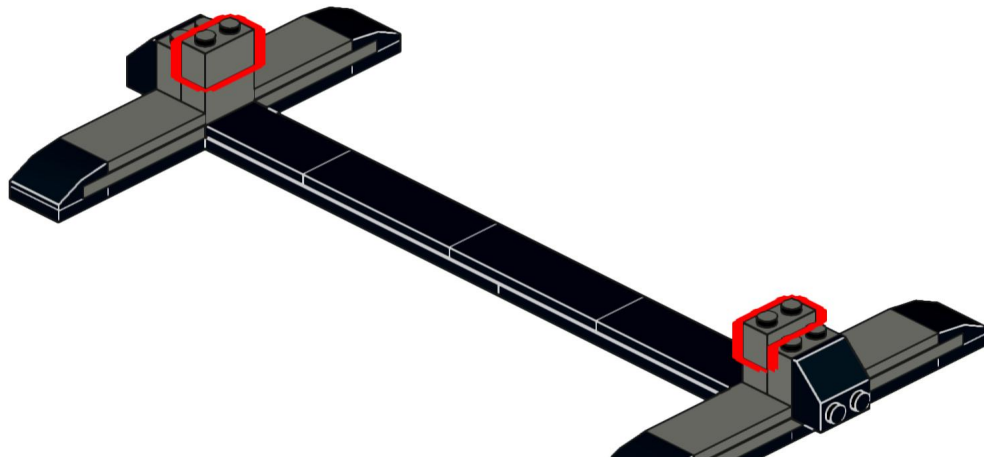


Sehr niedriges Überfahrblech
(Höhe: 20 mm) für ein
bequemes Arbeiten

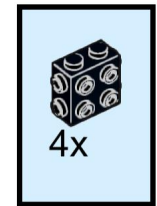
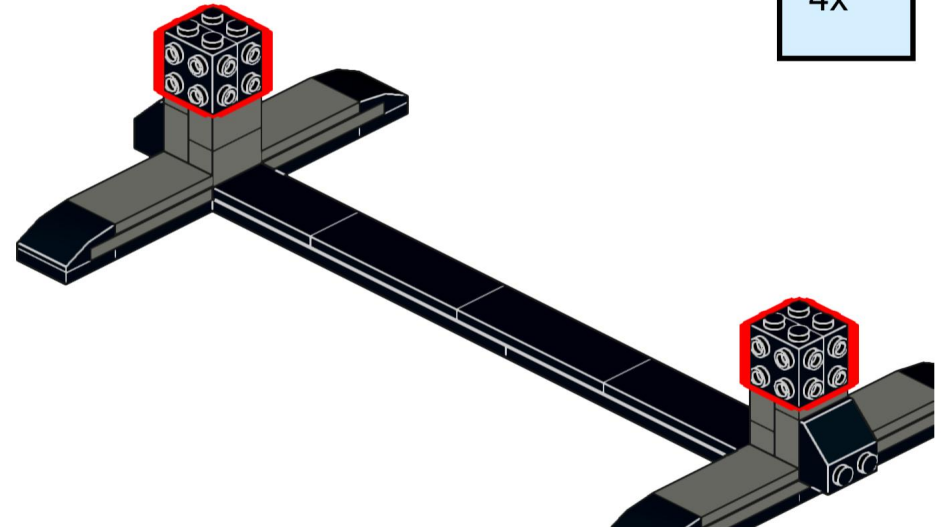
11



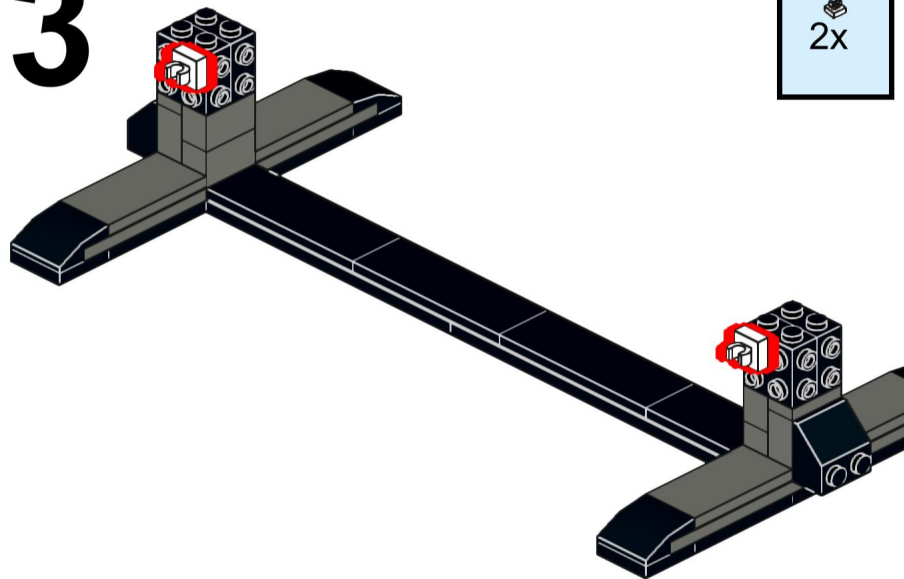
10



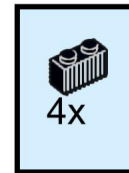
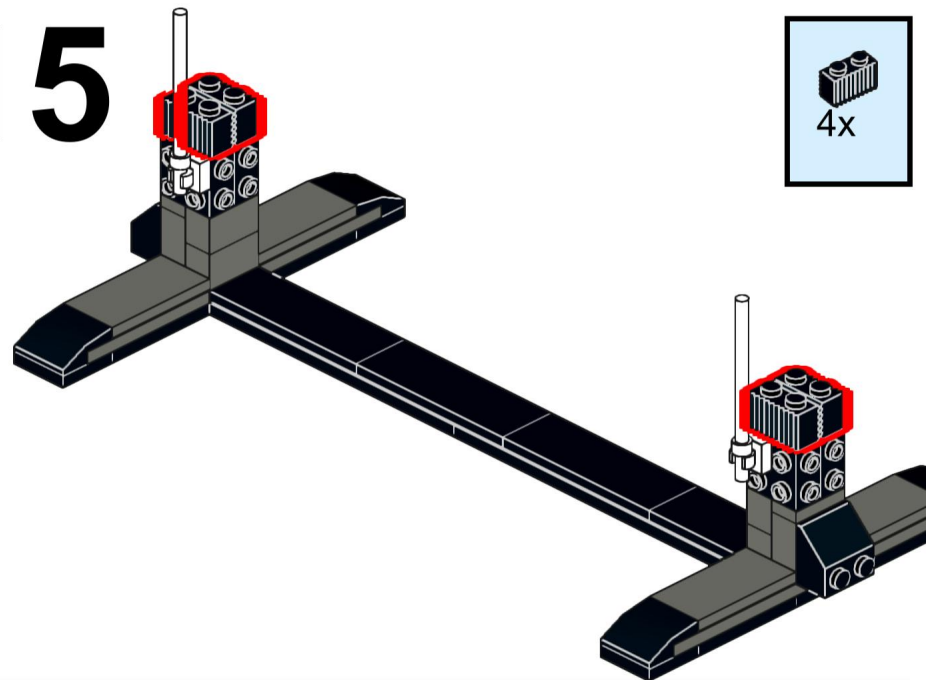
12



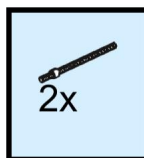
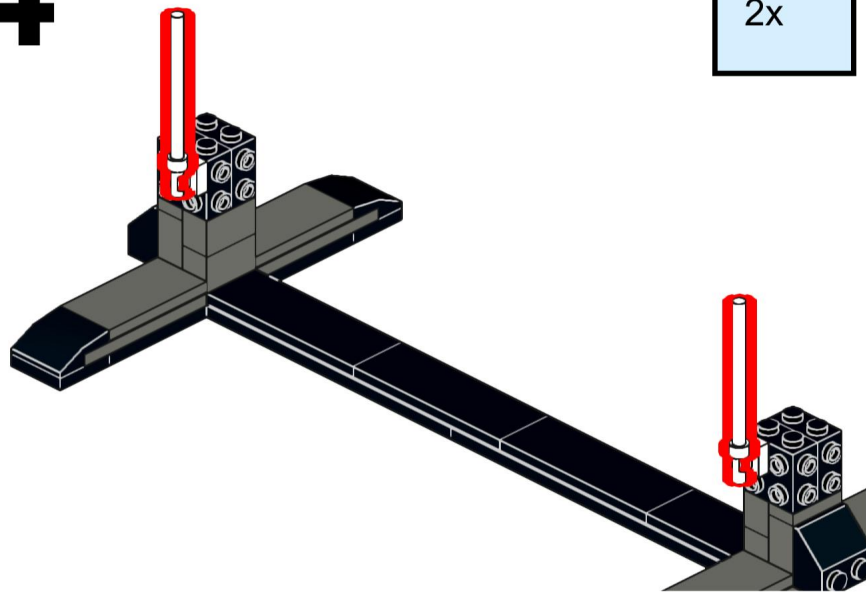
13



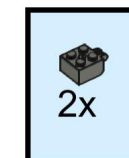
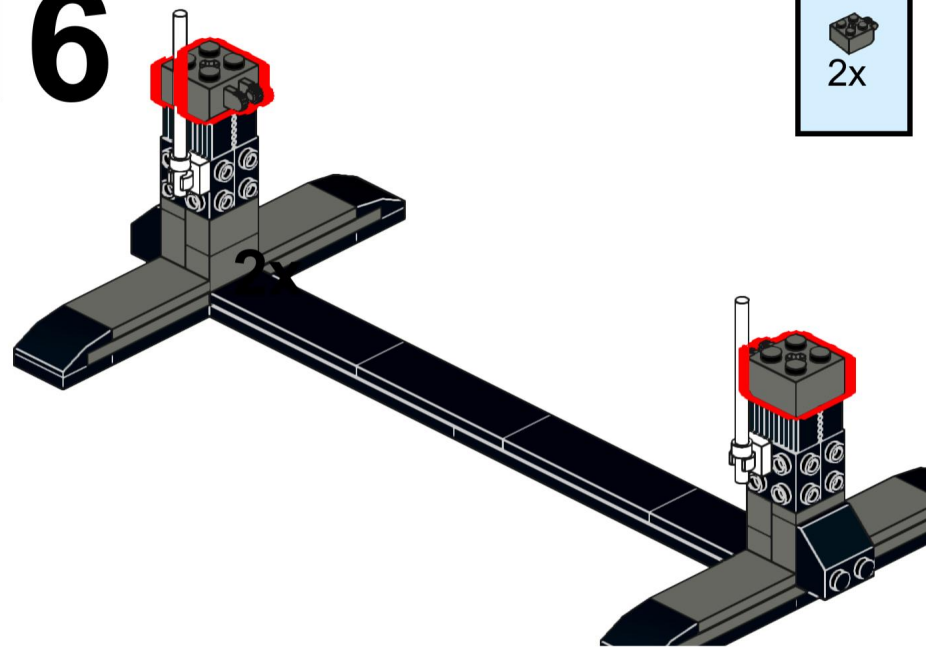
15



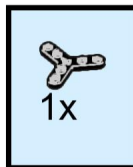
14



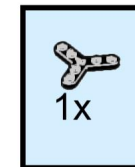
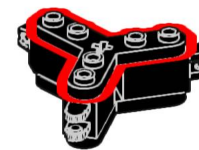
16



17

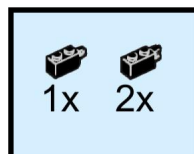
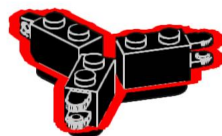


19

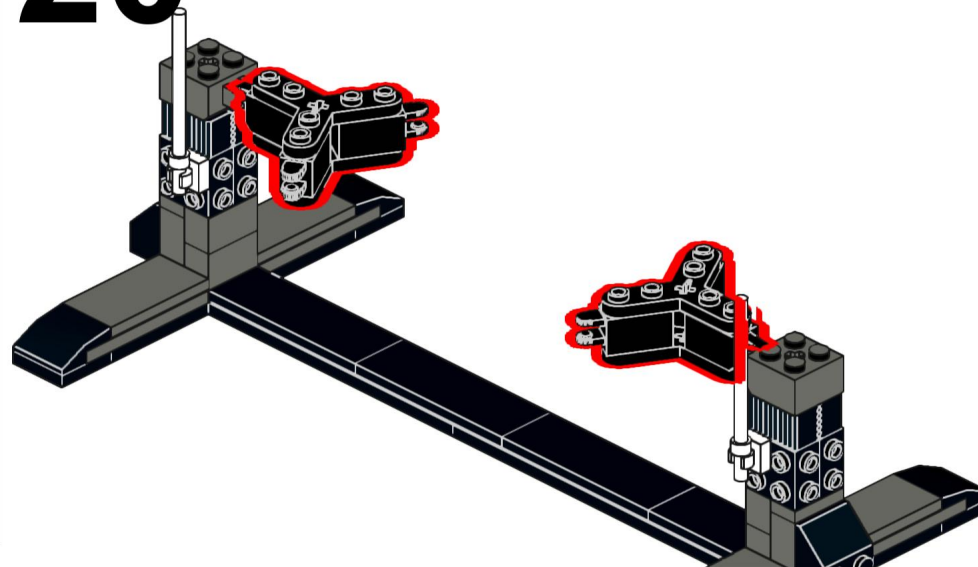


Multifunktionelle Aufnahme durch 3-teilig teleskopierbare Tragarme und Trageteller mit sehr niedriger Unterschwenkhöhe (Aufnahme von Smart bis z. B. VW Crafter langer Radstand an den alternativen Aufnahmepunkten)

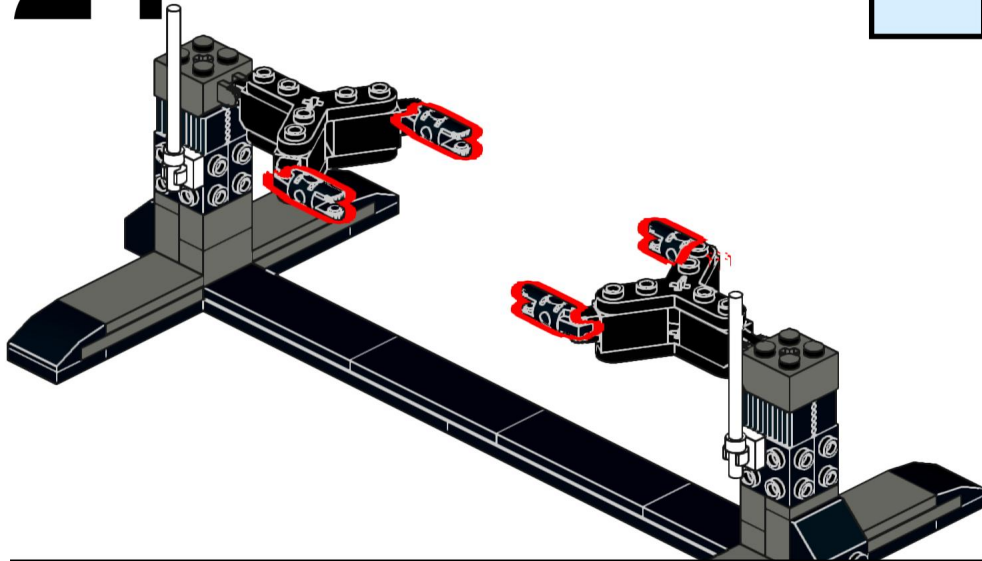
18



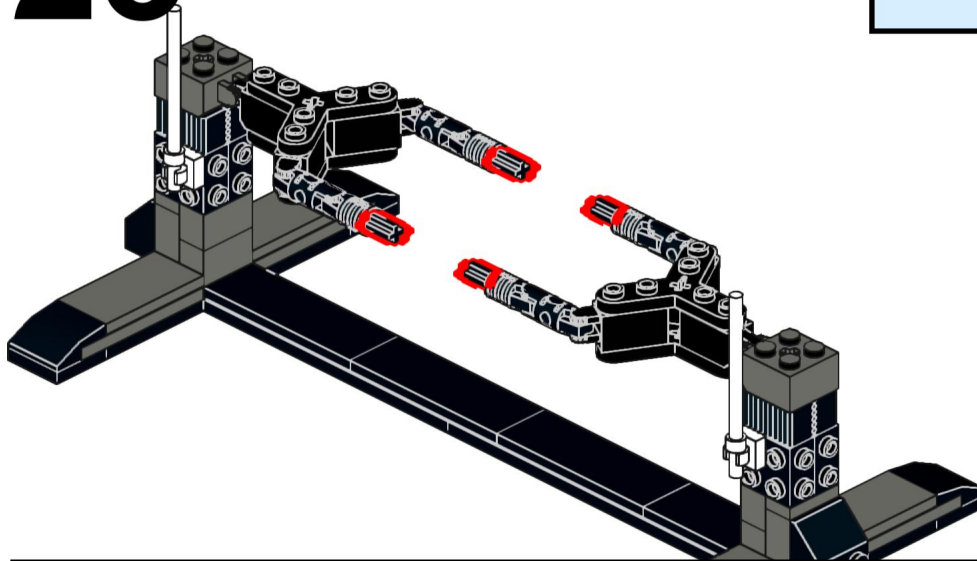
20



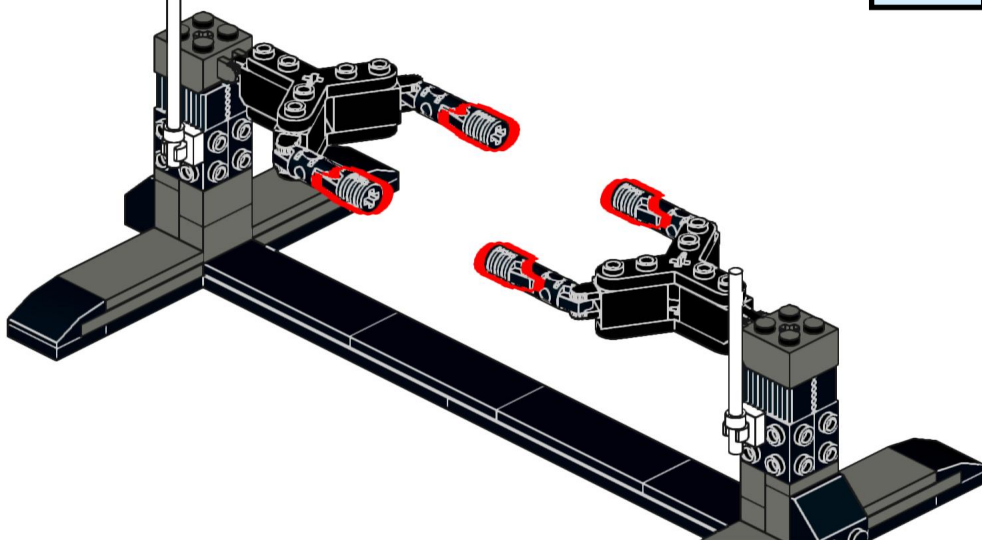
21



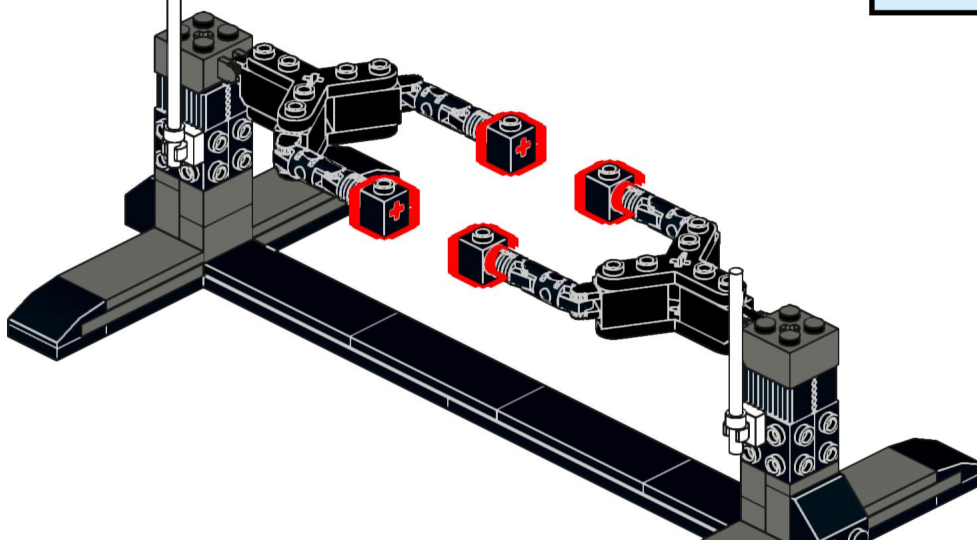
23



22

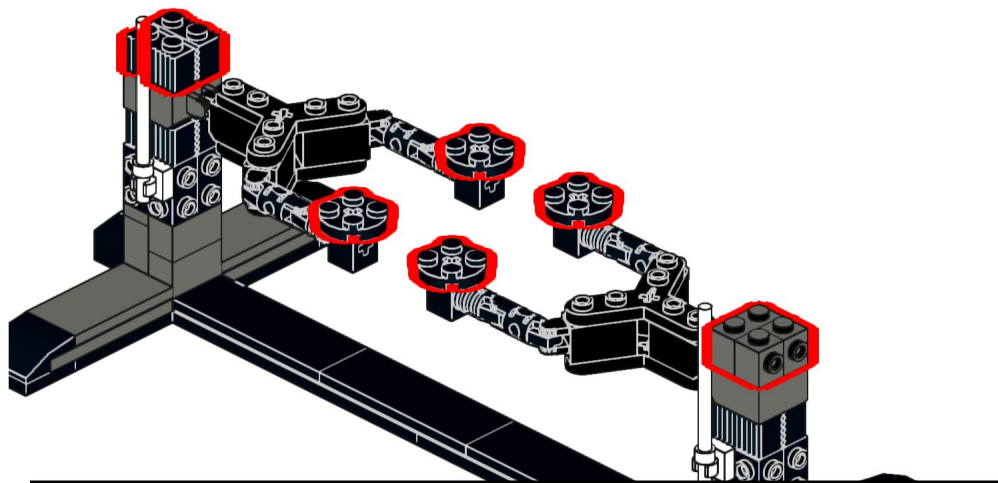


24



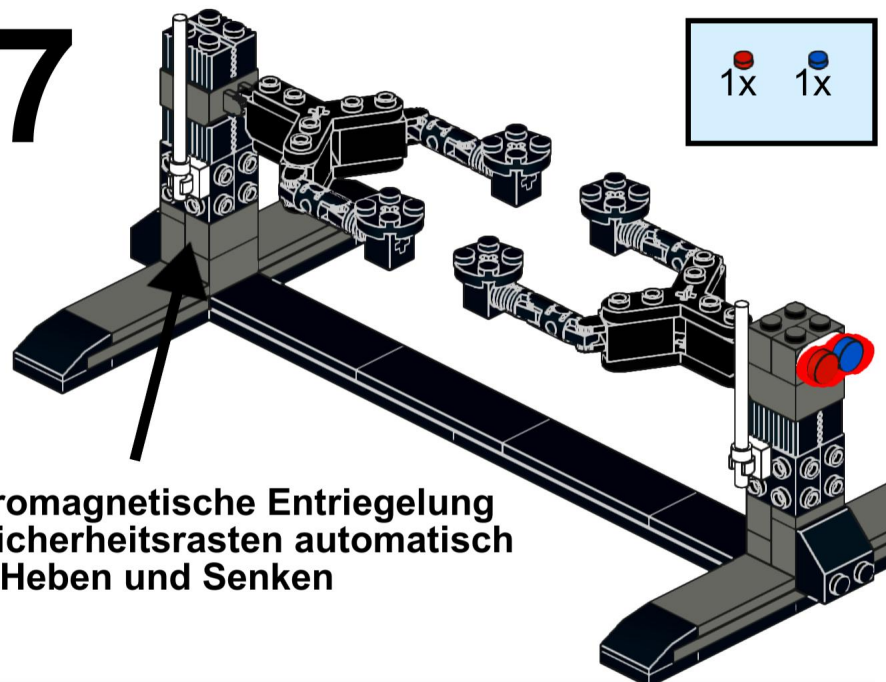
25

2x 4x 2x 1x



27

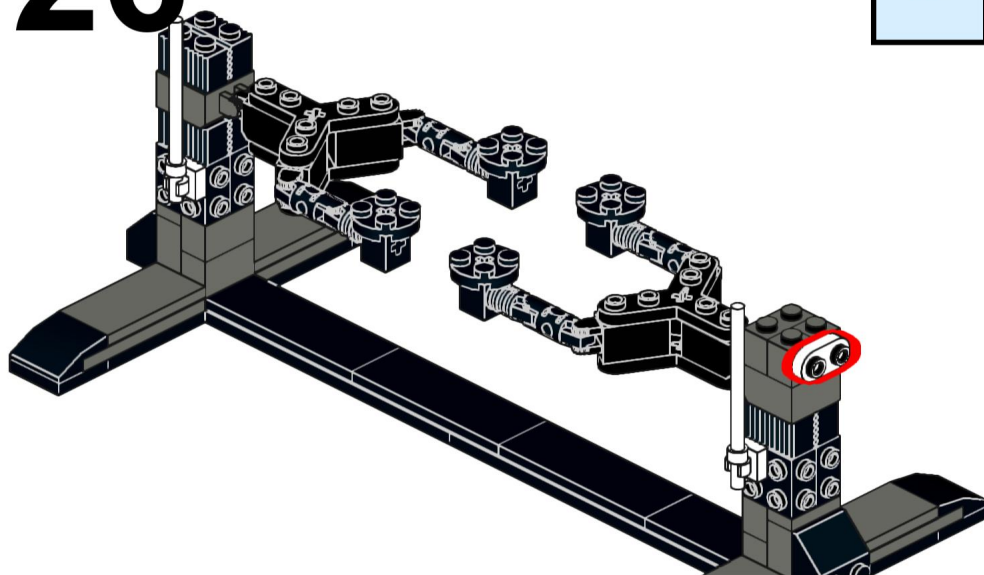
1x 1x



Elektromagnetische Entriegelung der Sicherheitsrasten automatisch beim Heben und Senken

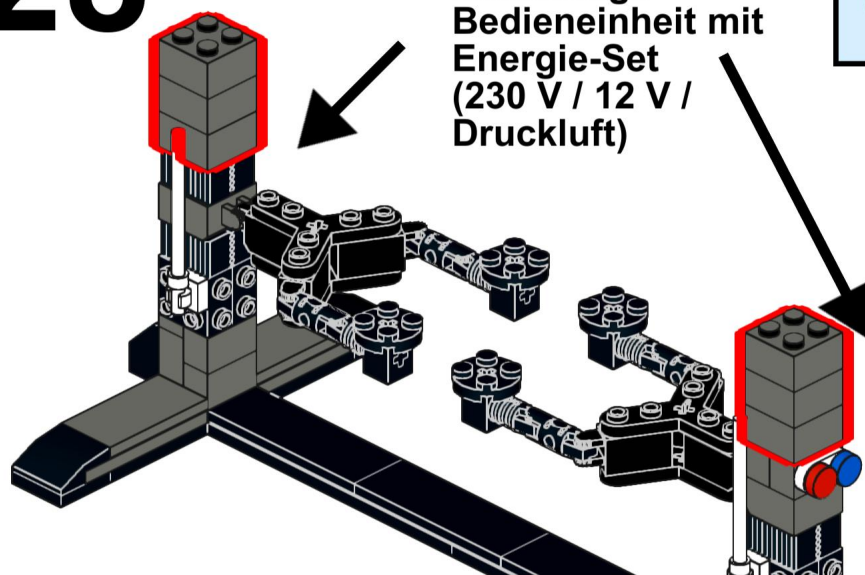
26

1x



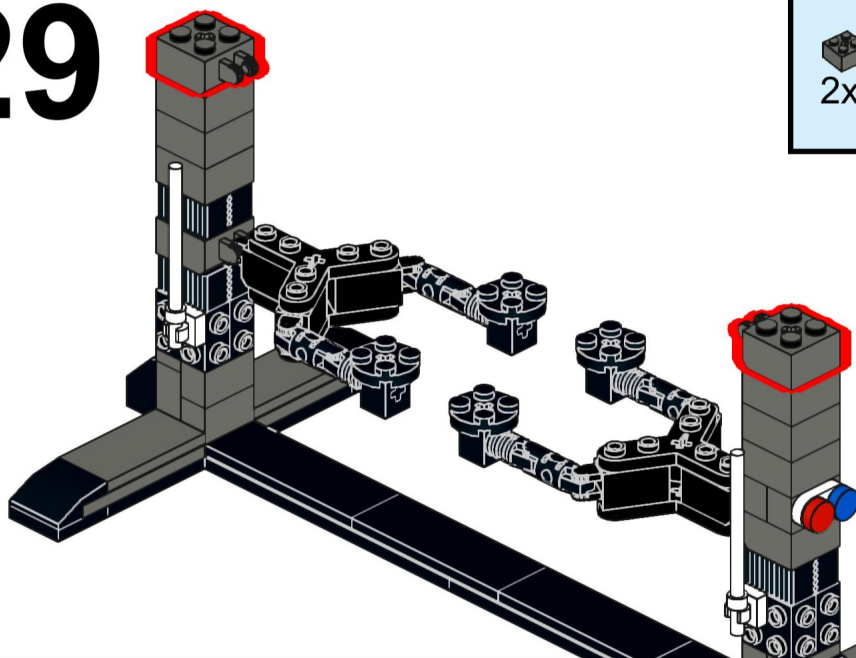
28

6x

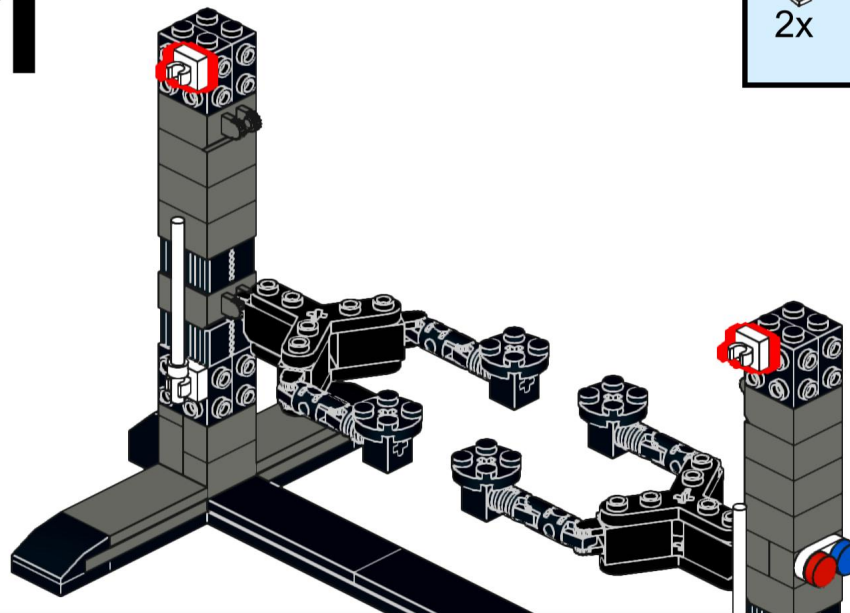


Beidseitige Bedieneinheit mit Energie-Set (230 V / 12 V / Druckluft)

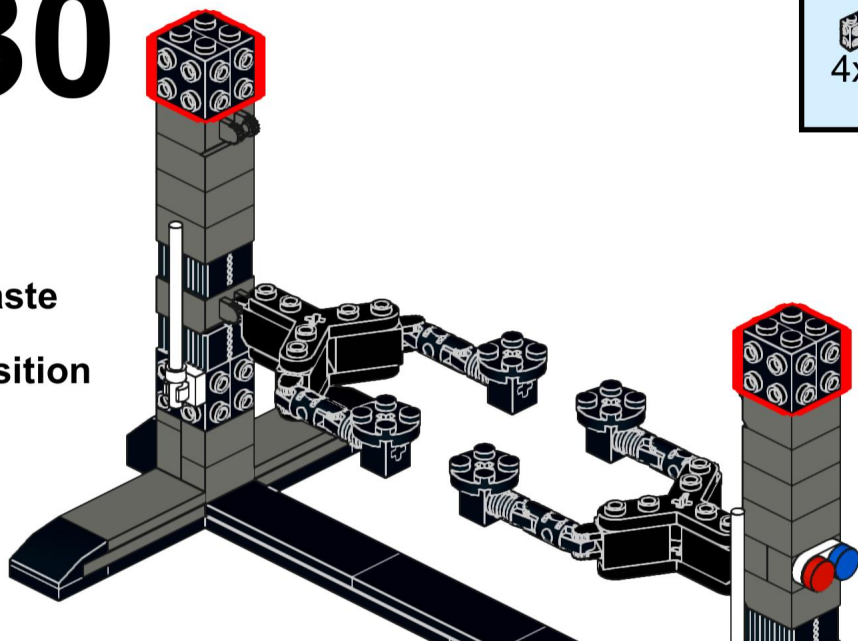
29



31

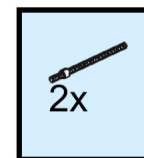
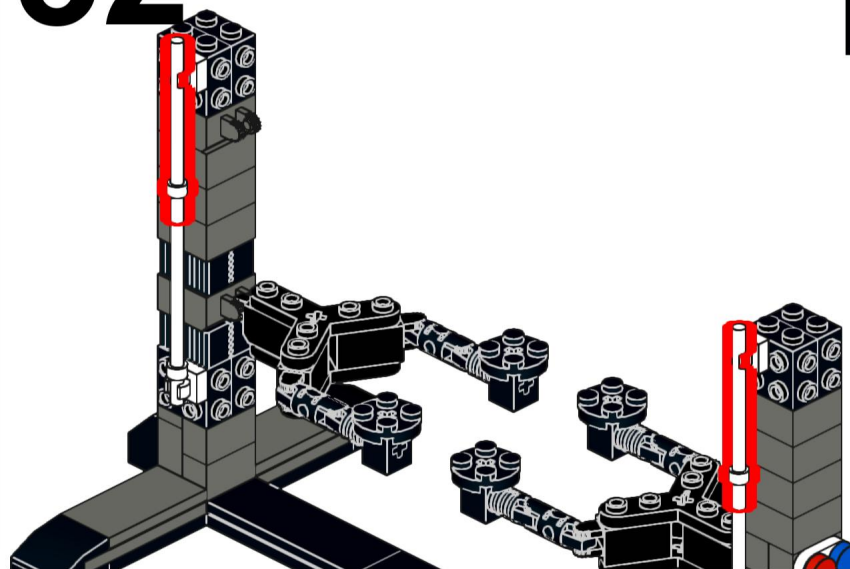


30

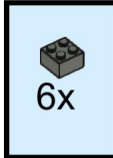
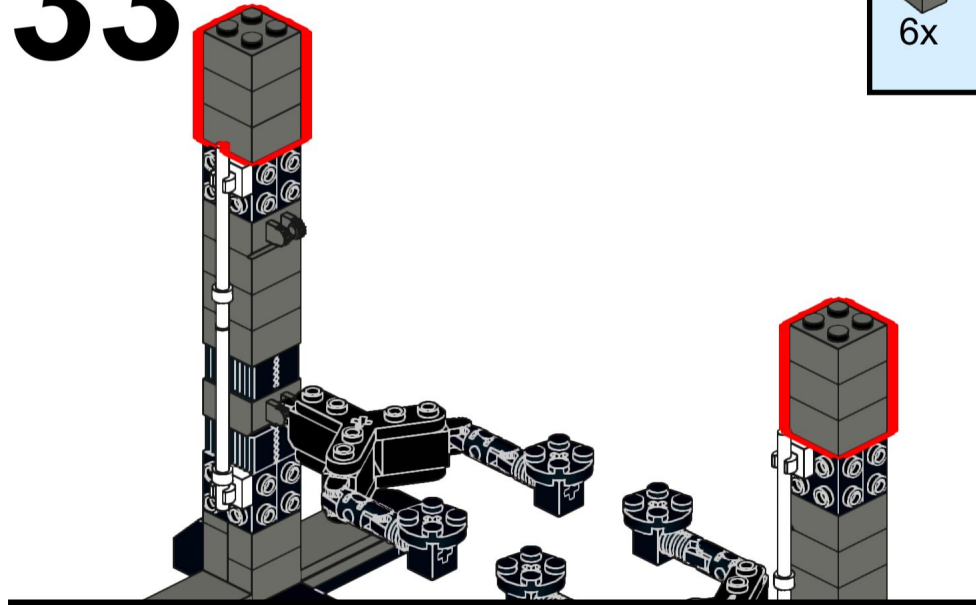


Inkl.
Drucktaste
für
Parkposition

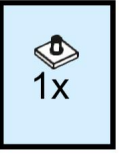
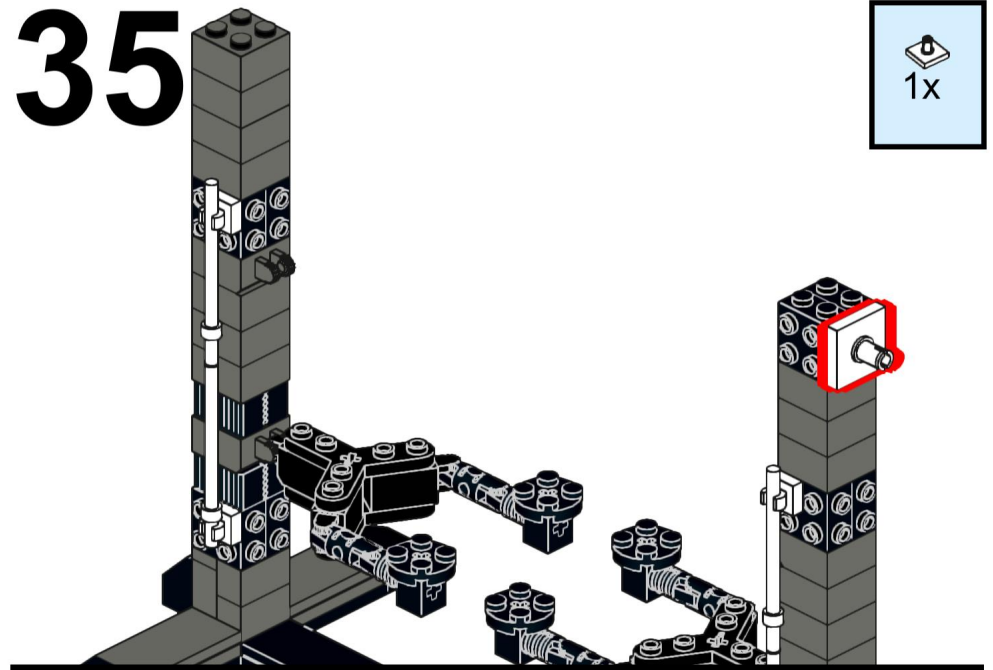
32



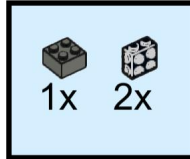
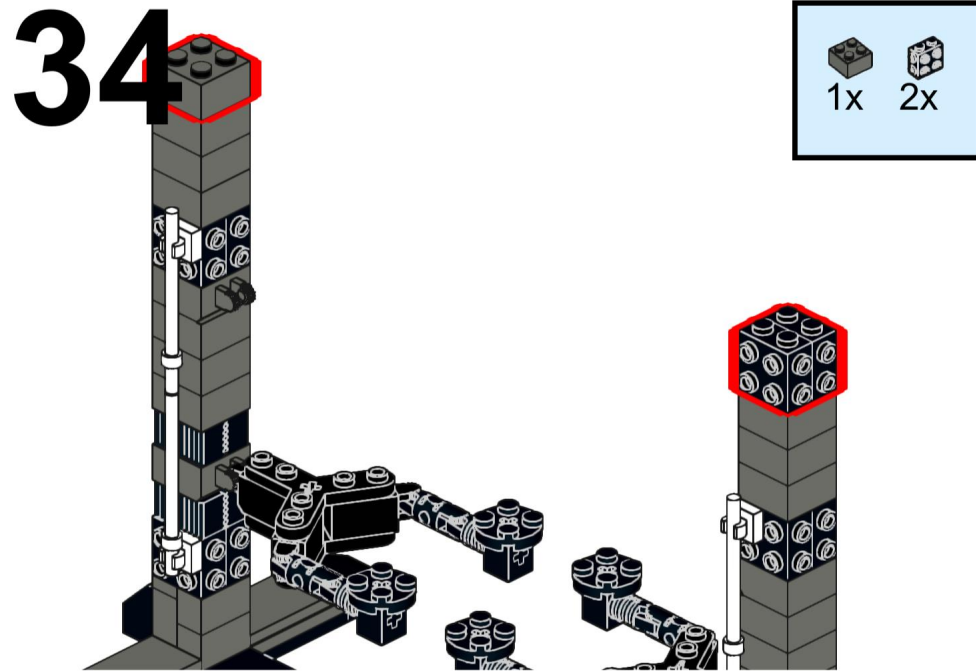
33



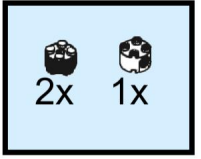
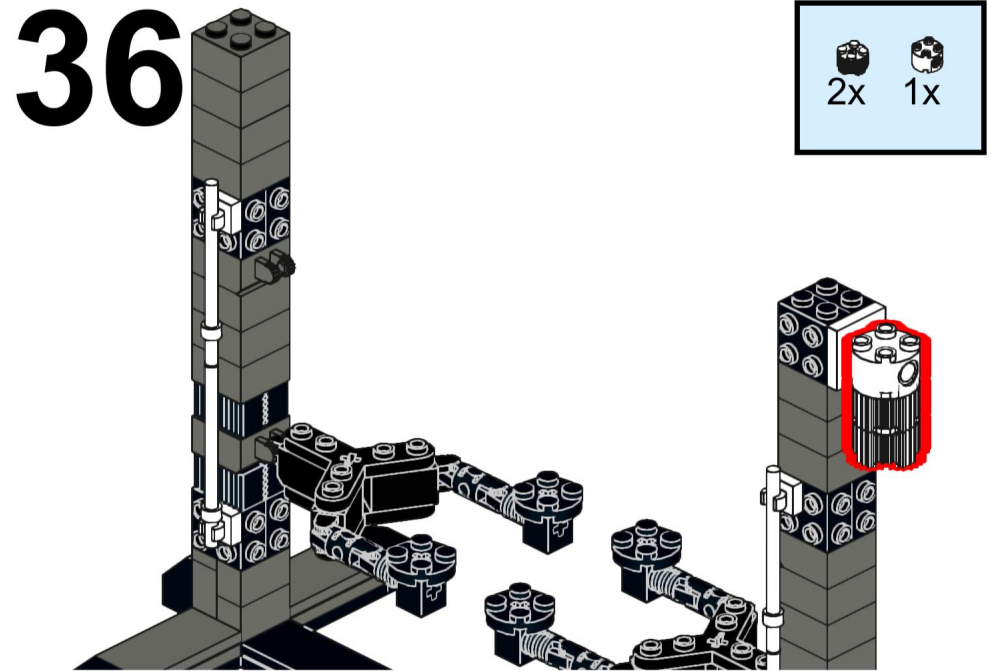
35



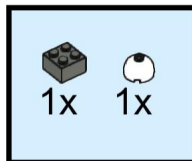
34



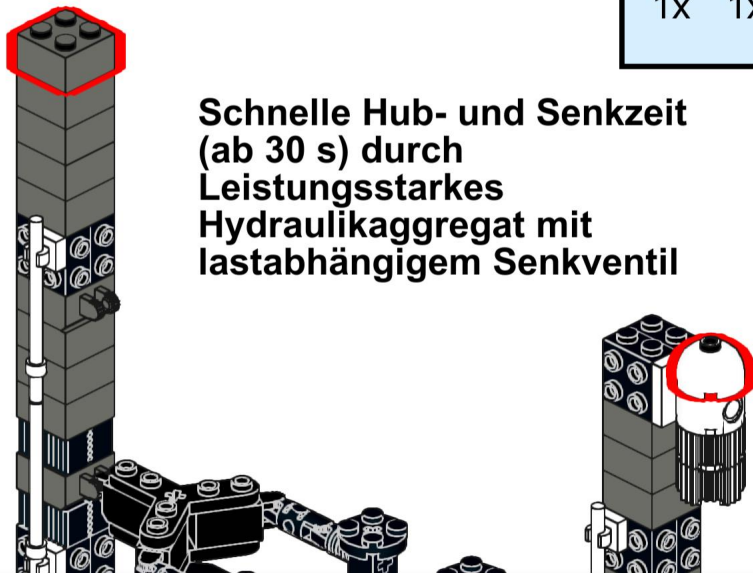
36



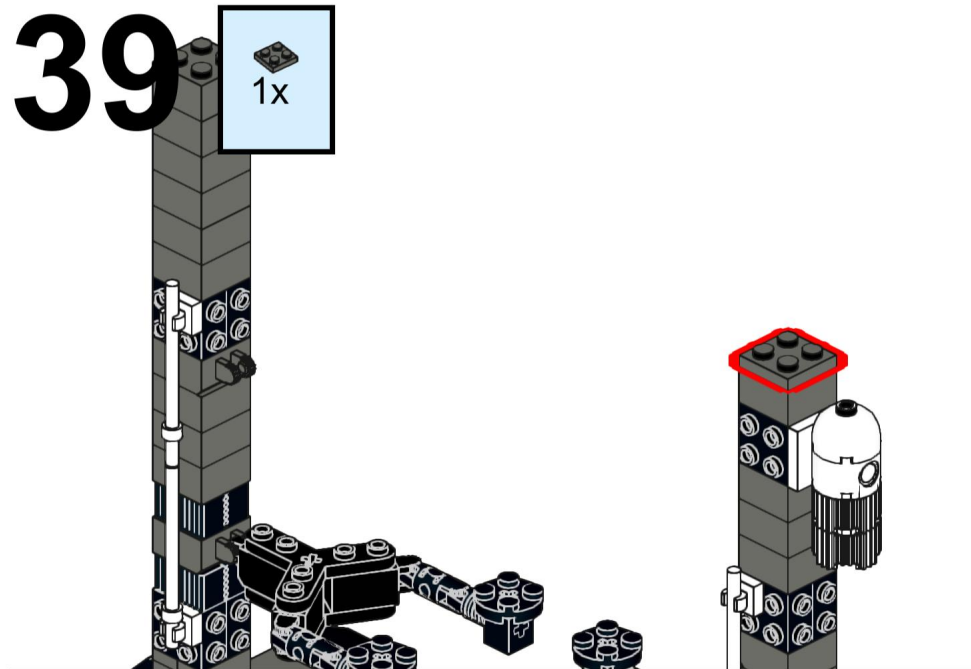
37



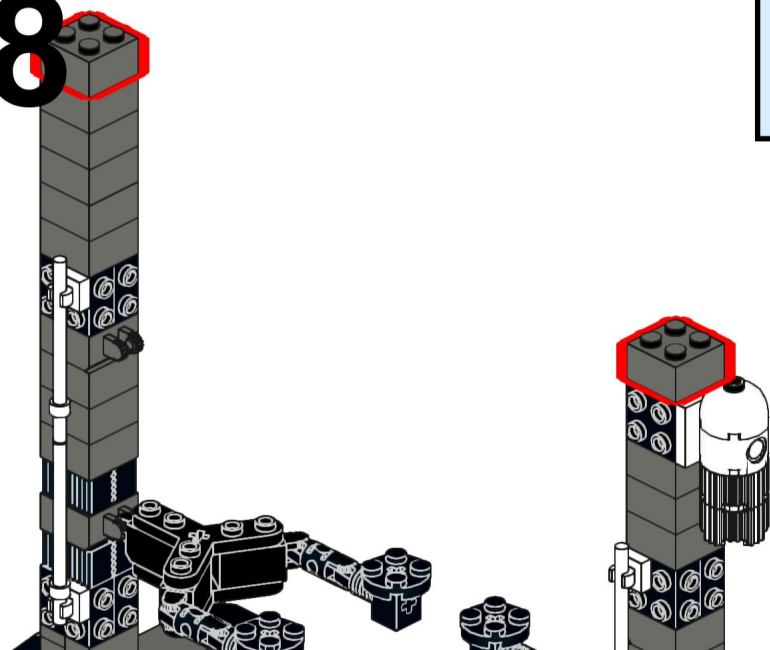
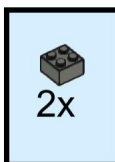
Schnelle Hub- und Senkzeit
(ab 30 s) durch
Leistungsstarkes
Hydraulikaggregat mit
lastabhängigem Senkventil



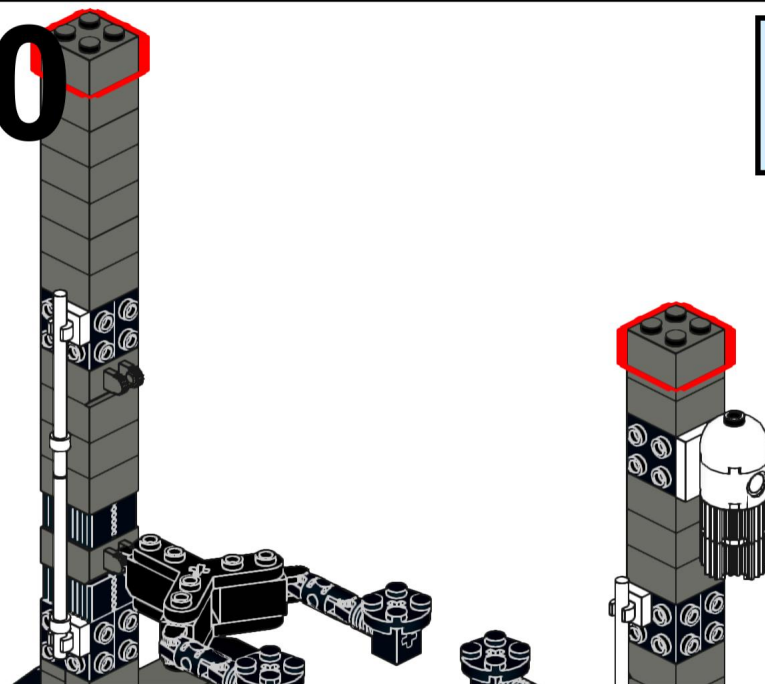
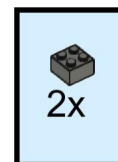
39



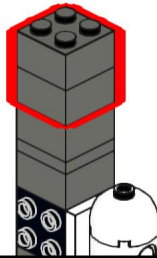
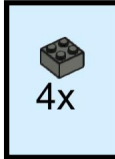
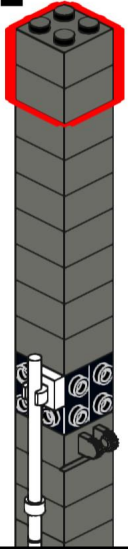
38



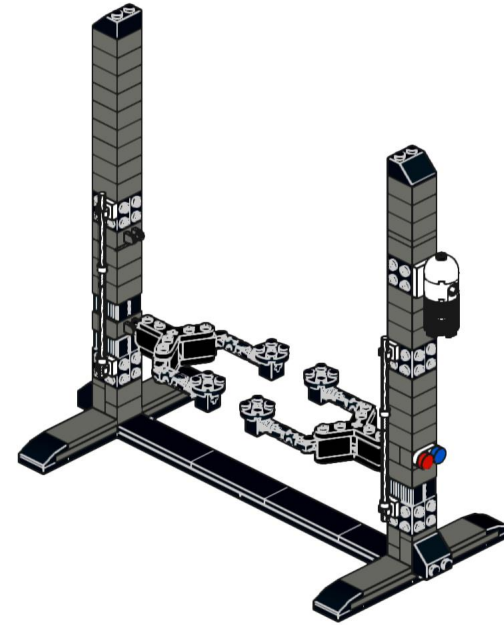
40



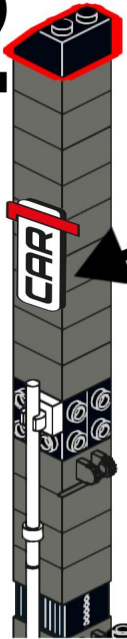
41



43



42



Elektrohydraulische 2-Säulen-Hebebühne mit optional erhältlichem LED-Säulen-Beleuchtung.

